

МОСКОВСКИЙ ГОСУДАРСТВЕННЫЙ УНИВЕРСИТЕТ
им. М.В. ЛОМОНОСОВА

НАУЧНО-ИССЛЕДОВАТЕЛЬСКИЙ ИНСТИТУТ
ЯДЕРНОЙ ФИЗИКИ им. Д.В. СКОБЕЛЬЦЫНА

С.С. Бельшев, А.А. Кузнецов, И.В. Макаренко

**АВТОМАТИЗИРОВАННАЯ СИСТЕМА НАКОПЛЕНИЯ И АНАЛИЗА ДАННЫХ
 γ -АКТИВАЦИОННОГО АНАЛИЗА**

Препринт НИИЯФ МГУ – 2006 – 19/818

Москва, 2006 г.

УДК 539.17

S.S. Belyshev, A.A. Kuznetsov, И.В. Макаренко
E-mail: belyshev@depni.sinp.msu.ru, kuznets@depni.sinp.msu.ru,
irina@depni.sinp.msu.ru

AUTOMATED SYSTEM OF COLLECTING AND ANALYSIS OF γ -ACTIVATION ANALYSIS DATA

Preprint INP MSU – 2006 – 19/818

Abstract

Automated system of collecting and analysis of γ -activation analysis data in uninterrupted operating mode is described. A new method of atomic nuclei γ -activation analysis based on the using of bremsstrahlung with maximum photon energy of 50-70 MeV is offered in MSU SINP. The use of high energy photon beams allows to observe and to analyse multiparticle photonuclear reactions with the emission of up to 10 nucleons, that increases the accuracy of γ -activation analysis results to the order. The experiments are made with bremsstrahlung from the electron racetrack microtron RTM-70, Skobeltsyn Institute of Nuclear Physics, Moscow State University.

С.С. Бельшев, А.А. Кузнецов, И.В. Макаренко

АВТОМАТИЗИРОВАННАЯ СИСТЕМА НАКОПЛЕНИЯ И АНАЛИЗА ДАННЫХ γ -АКТИВАЦИОННОГО АНАЛИЗА

Препринт НИИЯФ МГУ – 2006 – 19/818

Аннотация

Описывается созданная система накопления и анализа экспериментальных данных γ -активационного анализа в непрерывном автоматическом режиме. В НИИЯФ им. Д.В. Скобельцына МГУ им. М.В. Ломоносова разработан принципиально новый метод γ -активационного анализа атомных ядер. Данный метод основан на использовании тормозного излучения с максимальной энергией тормозных фотонов 50-70 МэВ. Использование пучков фотонов высоких энергий позволяет наблюдать и анализировать многочастичные каналы распада атомных ядер с вылетом из ядра от одного до десяти нуклонов, что практически на порядок повышает точность результатов γ -активационного анализа. Эксперименты проводятся на тормозном пучке импульсного разрезного микротрона RTM-70, созданного в НИИЯФ МГУ.

© Бельшев С.С., 2006

© Кузнецов А.А., 2006

© Макаренко И.В., 2006

© НИИЯФ МГУ, 2006 <http://www.sinp.msu.ru>

Введение

В НИИЯФ им. Д.В. Скобельцына МГУ им. М.В. Ломоносова разработан принципиально новый метод γ -активационного анализа атомных ядер. Данный метод основан на использовании тормозного излучения с максимальной энергией тормозных фотонов 50-70 МэВ и анализе многочастичных фотоядерных реакций. Использование пучков фотонов высоких энергий позволяет наблюдать и анализировать многочастичные каналы распада атомных ядер с вылетом из ядра от одного до десяти нуклонов, что практически на порядок повышает точность результатов γ -активационного анализа.

Эксперименты проводятся на тормозном пучке импульсного разрезного микротрона RTM-70, созданного в НИИЯФ МГУ.

В настоящей работе описывается созданная система накопления и анализа экспериментальных данных γ -активационного анализа в непрерывном автоматическом режиме.

Схема проведения экспериментов

В общем случае в методе активационного анализа идентификация химических элементов, содержащихся в образце, и их количественный анализ производятся путем измерения активности, энергии излучений и периода полураспада образовавшихся в результате ядерных реакций радионуклидов.

Для γ -активационного анализа используется тормозное излучение высокой интенсивности (10^{14} - 10^{15} квант/с), получаемое на электронных ускорителях. Фотоядерные реакции позволяют активировать практически все элементы периодической системы элементов с пределом обнаружения $\sim 10^{-4}$ - 10^{-7} %. Существуют ситуации, когда использование γ -активационного анализа предпочтительнее по сравнению с другими методами анализа, такими как, например, нейтроноактивационный анализ. В нейтроноактивационном анализе исследуемое ядро (Z, A) облучается потоком нейтронов. В результате реакции захвата ядром нейтрона образуется ядро ($Z, A+1$). В случае если конечное ядро ($Z, A+1$) радиоактивно, по его распадам можно идентифицировать исходное ядро (Z, A). Если конечное ядро ($Z, A+1$) имеет большой период полураспада (десятки лет) или стабильно, нейтроноактивационный анализ оказывается неэффективным, поскольку использует анализ только одного канала реакций – (n, γ). Предложенный метод γ -активационного анализа основан на принципиально новом подходе анализа большого количества каналов многочастичных фотоядерных реакций. Облучение стабильных изотопов фотонами высоких энергий открывает возможности одновременного исследования широкого диапазона каналов фотоядерных реакций с вылетом из ядра от одного до десяти нуклонов. В отличие от нейтроноактивационного анализа, в данном случае образуется большое количество конечных изотопов с различными периодами полураспада. Это

позволяет использовать предложенный метод в тех случаях, когда другие методы не могут быть применены, а также существенно повысить точность и надежность идентификации изотопов. γ -Активационный анализ в частности позволяет эффективно анализировать такие элементы, как Ca, Ni, Ti, Tl и Pb. Преимуществом γ -активационного анализа является также то, что γ -кванты могут глубже проникать в образец, следовательно анализу могут подвергаться образцы бóльших размеров.

Потенциальные возможности многоканального γ -активационного анализа удалось реализовать с появлением компактных ускорителей электронов с энергией электронов 50-70 МэВ.

Микротрон RTM-70 является уникальным компактным ускорителем электронов, созданным с использованием постоянных магнитов на основе редкоземельного магнитного материала. Основными элементами импульсного разрезного микротрона являются линейный ускоритель и поворотные магниты, обеспечивающие 14-кратную рециркуляцию электронного пучка. Максимальная энергия ускорения электронов составляет 70 МэВ, что дает возможности использования микротрона в качестве эффективного источника тормозных фотонов с энергиями до 70 МэВ. Указанный диапазон энергий позволяет получить наибольшие выходы фотоядерных реакций, что открывает возможности исследования многочастичных фотоядерных реакций с вылетом до 10 нуклонов.

Схема проведения экспериментов показана на рис. 1. Пучок электронов с энергией E_e падает на тормозную мишень. Для увеличения выходов в качестве тормозной мишени обычно используется вещество с большим атомным номером Z . В нашем случае тормозная мишень изготовлена из вольфрама. Исследуемый образец облучается пучком тормозных фотонов. В результате фотоядерных реакций в мишени образуются большое количество как стабильных, так и радиоактивных изотопов. Для анализа различных каналов распада возбужденных состояний ядер была использована методика регистрации распадов образующихся β -радиоактивных изотопов. γ -Спектры остаточной активности облученных образцов измеряются с помощью HPGe детектора, изготовленного из сверхчистого германия. Эффективность детектора – 30 %. Разрешение детектора составляет 1.1 кэВ (для $E_\gamma = 122$ кэВ) и 2.0 кэВ (для $E_\gamma = 1332$ кэВ).

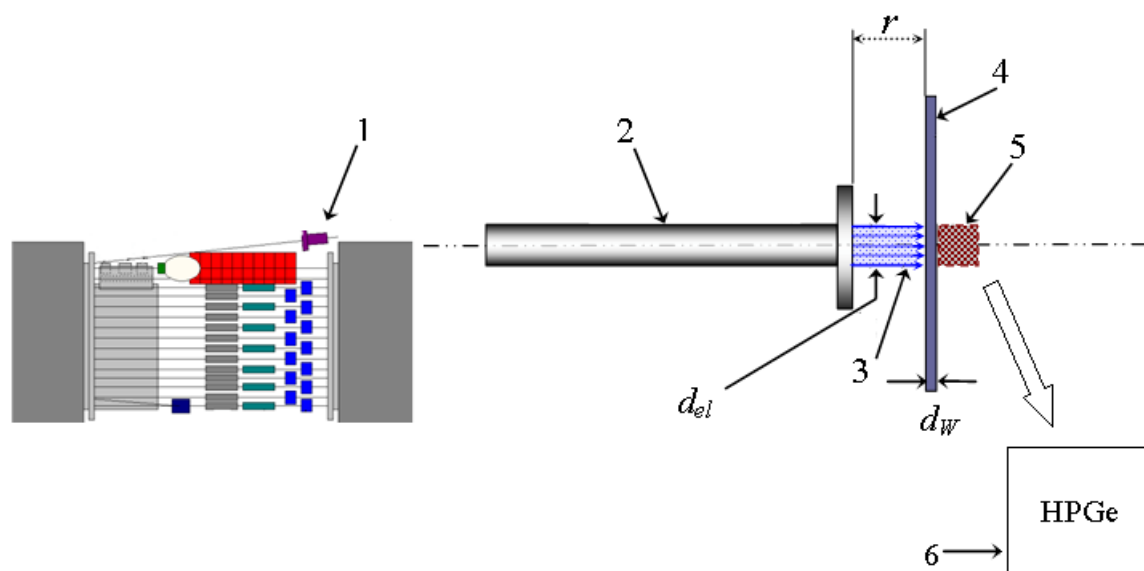


Рис. 1. Схема эксперимента (масштаб не соблюден). 1 – ускоритель, 2 – выходной канал ускорителя, 3 – пучок электронов, 4 – тормозная мишень, 5 – исследуемый образец, 6 – HPGe детектор.

Для определения периодов полураспада $t_{1/2}$ и идентификации образующихся радиоактивных изотопов проводятся последовательные по времени серии измерений γ -спектров остаточной активности облученных образцов. Изменение со временем интенсивности отдельных линий в спектре γ -квантов позволяет рассчитать периоды полураспада радиоактивных изотопов.

Система автоматического накопления данных

Была создана методика проведения экспериментов в непрерывном автоматическом режиме.

Программный комплекс для автоматического набора данных с детектора и сохранения их в память компьютера создан с использованием набора утилит для управления режимами работы детектора Canberra [2].

Созданный программный комплекс позволяет проводить измерения γ -спектров во временном режиме, заданном пользователем: реализована возможность проведения серий измерений γ -спектров, выбора длительности каждой серии измерений и их последовательности.

Информация с детектора (γ -спектры, время начала и окончания измерения, мертвое время детектора) автоматически записываются в базу данных в память компьютера.

Реляционная база данных

База данных экспериментальных γ -спектров реализована в виде реляционной базы данных. Она построена по следующему принципу: данные организованы в большое количество столбцов и строк, между которыми могут быть установлены различные отношения — реляции.

Созданная база данных позволяет проводить сортировку данных по различным параметрам, таким как, например, дата проведения эксперимента, исследуемый образец, интенсивность и длительность облучения, длительность измерения и ряд других.

Запись γ -спектров в базу данных происходит в автоматическом режиме в реальном времени. В настоящее время база данных содержит несколько тысяч γ -спектров.

На рис. 2 приведен пример таблицы γ -спектров одного из облученных образцов — ^{209}Bi . На рисунке показано начало (γ -спектры первые 4 измерений сразу после окончания облучения) и окончание (γ -спектры последних 3 измерений) таблицы. В таблице приведена информация о времени начала измерений, времени окончания измерений, реальном и живом времени измерений. Последние два столбца таблицы предназначены для суммирования и сравнения между собой γ -спектров в интерактивном режиме. Более подробно данный режим работы описан в разделе «Системы анализа данных». Пользователь имеет возможность получить γ -спектры для каждого облучения каждого из образцов в виде отдельной таблицы и в графическом виде. В базе данных также реализована возможность вывода всех γ -спектров, измеренных после всех проведенных облучений исследуемого образца в виде единой таблицы. Это позволяет пользователю сравнивать γ -спектры после различных облучений образца. Это может быть полезно, в частности, в том случае если были проведены облучения при различных энергиях электронного пучка.

База данных содержит также информацию по параметрам облучения (энергия электронов ускорителя, время начала и окончания облучения). На рис. 3 показан пример таблицы базы данных с параметрами облучения изотопа ^{209}Bi .

В базе данных приведена информация по изотопному составу исследуемого образца, порогам фотонейтронных реакций на исследуемом образце, конечным ядрам, образующимся в результате фотонейтронных реакций, и их периодам полураспада. В случае если конечное ядро имеет метастабильные состояния, приводятся также периоды полураспада этих состояний. Перечисленные данные для ядра ^{209}Bi показаны на рис. 4.

Спектры гамма квантов: ^{209}Bi

Для суммирования и сравнения спектров, выделите их в колонках А и В и нажмите кнопку

Сравнить спектры

N	Начало измерения	Конец измерения	Полное время, с	Живое время, с	График	Данные	А	В
1	2006-07-11 20:05:27	2006-07-11 20:35:27	1800	1525.13	график	данные		
2	2006-07-11 20:35:45	2006-07-11 21:05:45	1800	1549.1	график	данные		
3	2006-07-11 21:06:01	2006-07-11 21:36:01	1800	1561.19	график	данные		
4	2006-07-11 21:36:33	2006-07-11 22:06:33	1800	1569.3	график	данные		
123	2006-08-31 07:33:46	2006-08-31 08:33:46	3600	3597.51	график	данные		
124	2006-08-31 08:33:54	2006-08-31 09:33:54	3600	3597.55	график	данные		
125	2006-08-31 10:10:49	2006-08-31 11:10:49	3600	3597.43	график	данные		

Рис. 2. Пример таблицы γ -спектров исследуемого образца ^{209}Bi . Отображены первые 4 и последние 3 измерения.

Облучение 1

Параметры облучения

Энергия электронов (МэВ)	70
Время начала облучения (год-месяц-день час:минута)	2006-07-11 12:54
Время окончания облучения (год-месяц-день час:минута)	2006-07-11 13:32
Характеристики мишени	Металлическая пластинка диаметром ~ 5 см
Детектор	НИИЯФ к. 1-29
Время начала измерений γ -спектров (год-месяц-день час:минута)	2006-07-11 13:33
Время окончания измерений γ -спектров (год-месяц-день час:минута)	2006-07-11 15:34

Рис. 3. Пример табличных данных для исследуемого образца ^{209}Bi . Параметры облучения.

Химический элемент

Висмут Bi, Z = 83

Изотопный состав

A = 209 (100%)

Конечные ядра, пороги фотонейтронных реакций, периоды полураспада

Реакция	γ, n	$\gamma, 2n$	$\gamma, 3n$	$\gamma, 4n$	$\gamma, 5n$	$\gamma, 6n$	$\gamma, 7n$	$\gamma, 8n$	$\gamma, 9n$
Порог (МэВ)	7.46	14.35	22.45	29.48	37.95	45.15	54.03	61.42	70.54
Конечное ядро	^{208}Bi	^{207}Bi	^{206}Bi	^{205}Bi	^{204}Bi	^{203}Bi	^{202}Bi	^{201}Bi	^{200}Bi
Период полураспада	3.68E+5 лет 2.58 мс	32.9 лет	6.243 д	15.31 д	11.22 ч 13.0 мс 1.07 мс	11.76 ч 303 мс	1.72 ч	108 м 59.1 м	36.4 м 31 м 0.40 с

Рис. 4. Пример табличных данных для исследуемого образца ^{209}Bi . Изотопный состав, пороги фотонейтронных реакций, конечные ядра и их периоды полураспада.

Для каждого из исследуемых образцов база данных содержит также NZ-диаграмму ядер, соседних с изотопами исследуемого образца. Пример NZ-диаграммы приведен на рис. 5.

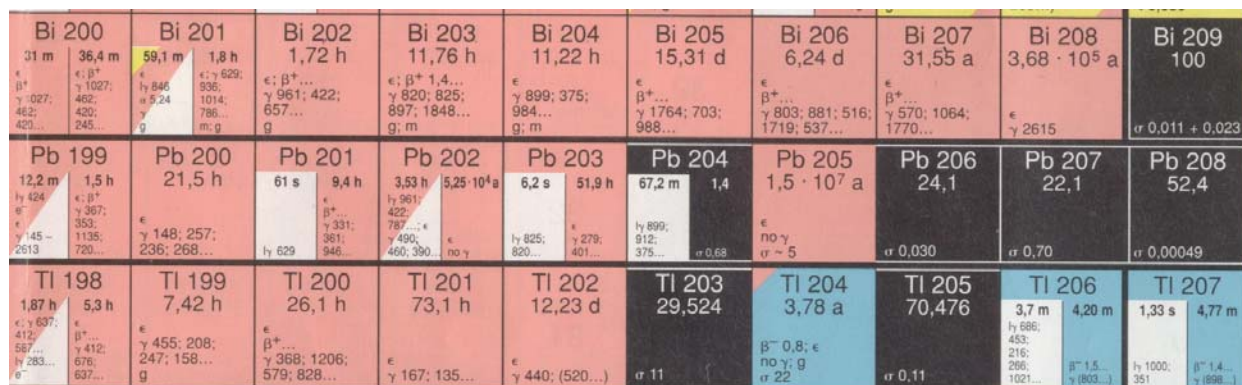


Рис. 5. Пример NZ-диаграммы изотопов, соседних с изотопами исследуемого образца ^{209}Bi .

Отметим, что в случае традиционного γ -активационного анализа, когда исследуется только один канал фотоядерных реакций – (γ, n) , γ -активационный анализ изотопа ^{209}Bi оказывается неэффективным, поскольку образующееся в результате реакции $^{209}\text{Bi}(\gamma, n)^{208}\text{Bi}$ конечное ядро ^{208}Bi имеет период полураспада, равный $3.68 \cdot 10^5$ лет, что делает невозможным изучение распадов данного изотопа. В предложенном методе γ -активационного анализа исследуются каналы реакций вплоть до $(\gamma, 8n)$. Образующиеся в результате фотонейтронных реакций на ядре ^{209}Bi изотопы имеют различные периоды полураспада от десятков минут до

нескольких дней, что позволяет надежно производить детальный γ -активационный анализ данного изотопа.

Для каждого из облученных образцов в базе данных имеются гиперссылки на соответствующие станции Базы данных Центра данных фотоядерных экспериментов (ЦДФЭ) [3] и Базы данных Национального центра ядерных данных США [4]. Базы данных [3, 4] для каждого изотопа содержат информацию по возбужденным состояниям данного изотопа, распадам изотопа и соответствующим им γ -переходам и их интенсивностям, позволяя выводить эту информацию в графическом виде. На рис. 6 показана в качестве примера схема β -распада ядра ^{189}Ir из основного состояния [4]. На схеме приведены значения энергии ядерных уровней (в кэВ), спин и четность ядерных уровней, их периоды полураспада и γ -переходы в ядре ^{189}Os , соответствующие распадам ядра ^{189}Ir .

Информация об интенсивностях β -распадов на разрешенные возбужденные состояния и последующих γ -переходах необходима для оперативного анализа экспериментальных γ -спектров.

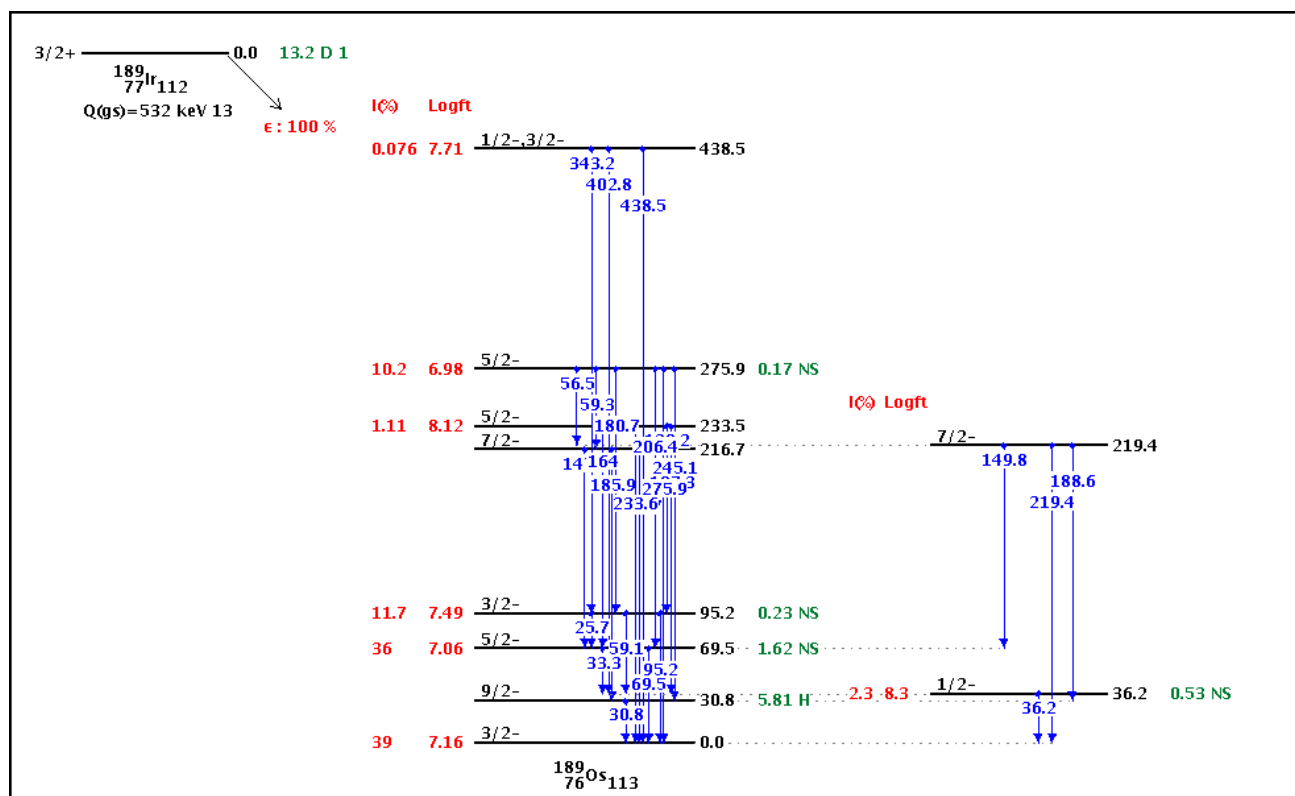


Рис. 6. Схема распадов ядра ^{189}Ir [4].

Анализ γ -спектров остаточной активности облученных образцов позволяет идентифицировать радиоактивные изотопы с большой надежностью, поскольку энергия β -распада этих изотопов достаточно велика (до нескольких МэВ). Это приводит к тому, что распадам этих изотопов соответствует большое количество γ -переходов в дочерних ядрах (до

20-30 γ -переходов). В настоящее время известны данные по β -распадам практически о всех изотопах, которые могут образоваться в результате γ -активации [3, 4]. Эти факторы позволяют надежно определять присутствие всех радиоактивных изотопов в исследуемом образце.

Наличие большого числа γ -пиков в экспериментальном спектре, соответствующих распадам различных изотопов, а также высокая множественность фотоядерных реакций (реакции с вылетом из ядра до 10 нуклонов) требует удобной системы для проведения анализа γ -пиков и работы с большими объемами экспериментальной информации.

Выбранная в базе данных система представления информации дает пользователю широкие возможности для быстрого и удобного проведения предварительного анализа данных.

Системы анализа данных

Для предварительного анализа экспериментальных данных разработан программный комплекс, реализующий следующие возможности.

Программный комплекс позволяет в режиме реального времени анализировать γ -спектр текущей серии измерений. Программа также позволяет пользователю выводить в графическом виде любой γ -спектр для любого из облученных образцов. Реализована возможность суммирования и сравнения между собой различных γ -спектров. Работая в интерактивном режиме, пользователь может выбрать любое количество спектров для суммирования. Для сравнения спектров предусмотрена возможность вывода на экран двух графических окон, в каждом из которых показан график одного из сравниваемых γ -спектров (рис. 7). Каждый из спектров может представлять собой как результат одного измерения, так и сумму различных измерений. В последних двух столбцах таблицы γ -спектров (рис. 2) пользователем ставятся маркеры в тех строках таблицы, γ -спектры в которых необходимо просуммировать. При этом в предпоследнем столбце таблицы (рис. 2) отмечаются γ -спектры, сумма которых отображается в верхнем графическом окне рис. 7, в последнем столбце - γ -спектры, сумма которых отображается в нижнем графическом окне рис. 7. На графиках приведены фрагменты спектров в интервале энергий фотонов от 0 до 1 МэВ. В экспериментах измеряются γ -спектры в интервале энергий фотонов от 0 до 3 МэВ. Из сравнения спектров легко видеть, что γ -спектры изменяются с течением времени. Так, например, γ -пики с энергиями 984 кэВ, 899 кэВ, 374 кэВ и другие заметно распадаются за время, прошедшее с момента окончания измерения первого спектра (рис. 7, верхний график) до начала второго измерения (рис. 7, нижний график). Видно также уменьшение интенсивности γ -пиков. Интенсивность пиков сразу после окончания облучения составляет порядка 10^5 отсчетов, интенсивность пиков спустя 7.7 дней после окончания облучения - порядка 10^4 отсчетов. Данный пример демонстрирует удобство работы с

базой данных, позволяющей в режиме реального времени быстро проводить предварительный анализ экспериментальных данных.

Все γ -спектры базы данных могут быть представлены как в текстовом, так и в графическом виде.

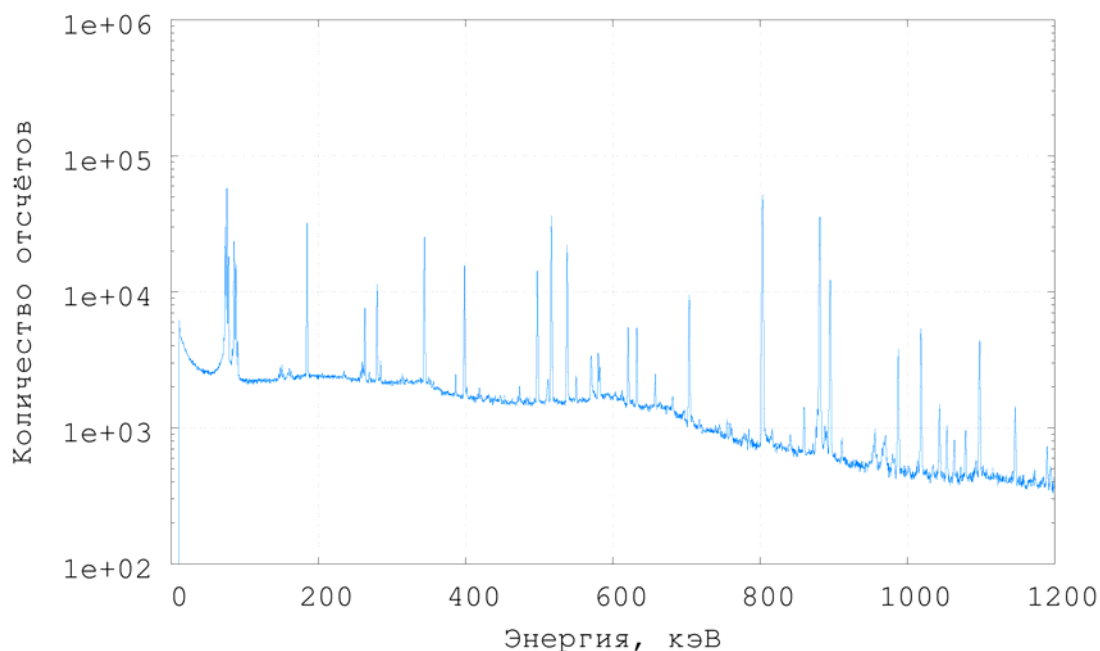
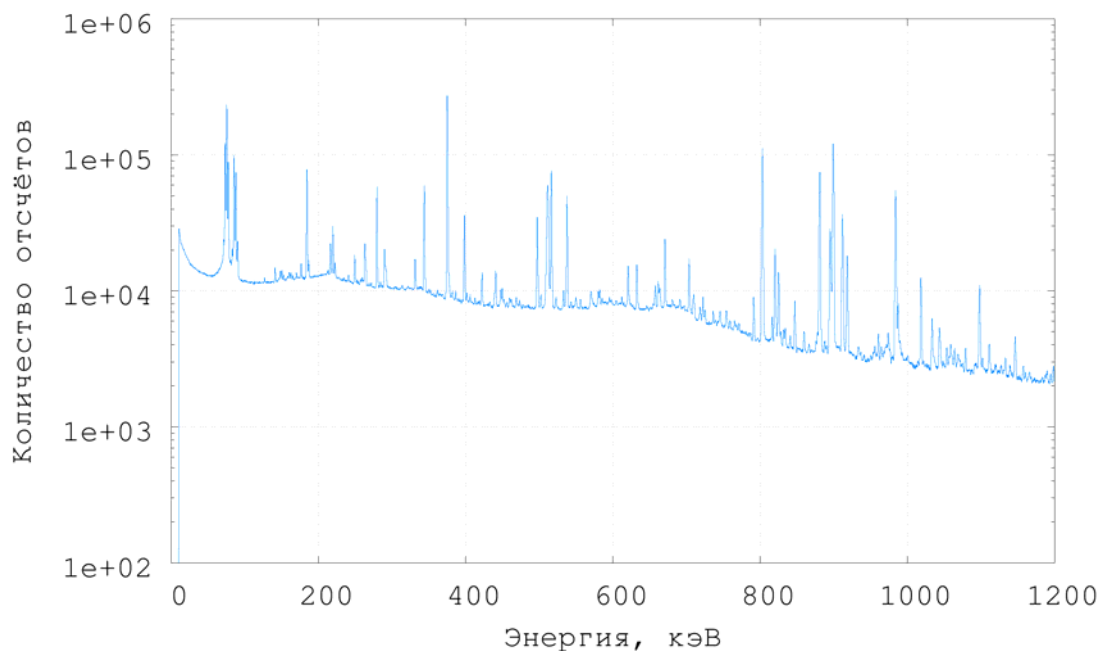


Рис. 7. γ -Спектры остаточной активности облученного образца ^{209}Bi . Верхний график соответствует сумме первых 8 спектров, измеренных сразу после окончания облучения (общая длительность измерений составляет 4 ч). Нижний график соответствует сумме 4 спектров общей длительностью 4 ч, спектры измерены спустя 7.7 дней после окончания облучения.

Выводы

Созданный программный комплекс учитывает потребности пользователя в условиях проведения современного эксперимента по γ -активационному анализу. Реализованы возможности проведения серий измерений γ -спектров в любом временном режиме, который устанавливается пользователем. Это является необходимым условием, в частности, для определения периодов полураспада исследуемых радиоактивных изотопов и повышения надежности идентификации этих изотопов. Отработана методика измерения периодов полураспада в диапазоне от десятков минут до нескольких дней.

Программы позволяют в автоматическом режиме собирать данные HPGe детектора и записывать их в память компьютера. При этом автоматически сохраняется информация о времени начала измерения, окончания измерения и мертвом времени детектора. Создана и автоматически поддерживается база данных экспериментальных γ -спектров. Это позволило создать методику проведения экспериментов в непрерывном режиме.

Программный комплекс позволяет оперативно производить предварительный анализ экспериментальных результатов. Для этого поддерживаются следующие возможности: анализ в режиме реального времени γ -спектра текущей серии измерений, суммирование и сравнение различных γ -спектров в интерактивном режиме. База данных содержит информацию по условиям облучения образцов, табличные данные по исследуемым изотопам. Выбранная в базе данных система представления информации дает пользователю широкие возможности для быстрого и удобного проведения предварительного анализа данных и при необходимости изменения режима измерений. Указанные возможности необходимы в проведении современных экспериментов по γ -активационному анализу. Эксперименты по γ -активационному анализу в настоящее время проводятся в НИИЯФ МГУ. Эксперименты проводятся с непосредственным использованием созданного программного комплекса.

Созданный комплекс программ позволяют производить набор данных в автоматическом режиме и предварительный анализ экспериментальных данных. В дальнейшем планируется разработка программ для детальной обработки экспериментальных данных.

Работа выполнена при поддержке гранта Президента РФ НШ-5365.2006.2.

Литература

1. V.I. Shvedunov, A.N. Ermakov, I.V. Gribov, E.A. Knapp, G.A. Novikov, N.I. Pakhomov, I.V. Shvedunov, V.S. Skachkov, N.P. Sobenin, W.P. Trower and V.R. Yajlijan, A 70 Mev racetrack microtron, Nuclear Instruments and Methods in Physics Research Section A: Accelerators, Spectrometers, Detectors and Associated Equipment, Volume 550, Issues 1-2, 11 September 2005, Pages 39-53.
2. <http://www.canberra.com/regionsel.asp>.
3. И.Н. Бобошин, В.В. Варламов, Е.М. Иванов, С.В. Иванов, Н.Н. Песков, М.Е. Степанов, В.В. Чесноков. //Труды Всероссийской научной конференции «Научный сервис в сети Интернет». Новороссийск, 24 – 29 сентября 2001г. ISBN 5-211-04521-1. Издательство Московского университета, Москва 2001, сс. 19 – 21:URL – (<http://cdfc.sinp.msu.ru/services/ensdfr.html>).
4. Национальный центр ядерных данных США <http://www.nndc.bnl.gov>.

**Бельшев Сергей Сергеевич,
Кузнецов Александр Александрович,
Макаренко Ирина Витальевна**

**АВТОМАТИЗИРОВАННАЯ СИСТЕМА НАКОПЛЕНИЯ И АНАЛИЗА ДАННЫХ
γ-АКТИВАЦИОННОГО АНАЛИЗА**

Препринт НИИЯФ МГУ – 2006 – 19/818

Работа поступила в ОНТИ 01.12.2006.